



POSITAL

FRABA

TILTIX Inclinomètre

AKS-360-1-C901-VK2-PW

POSITAL
FRABA



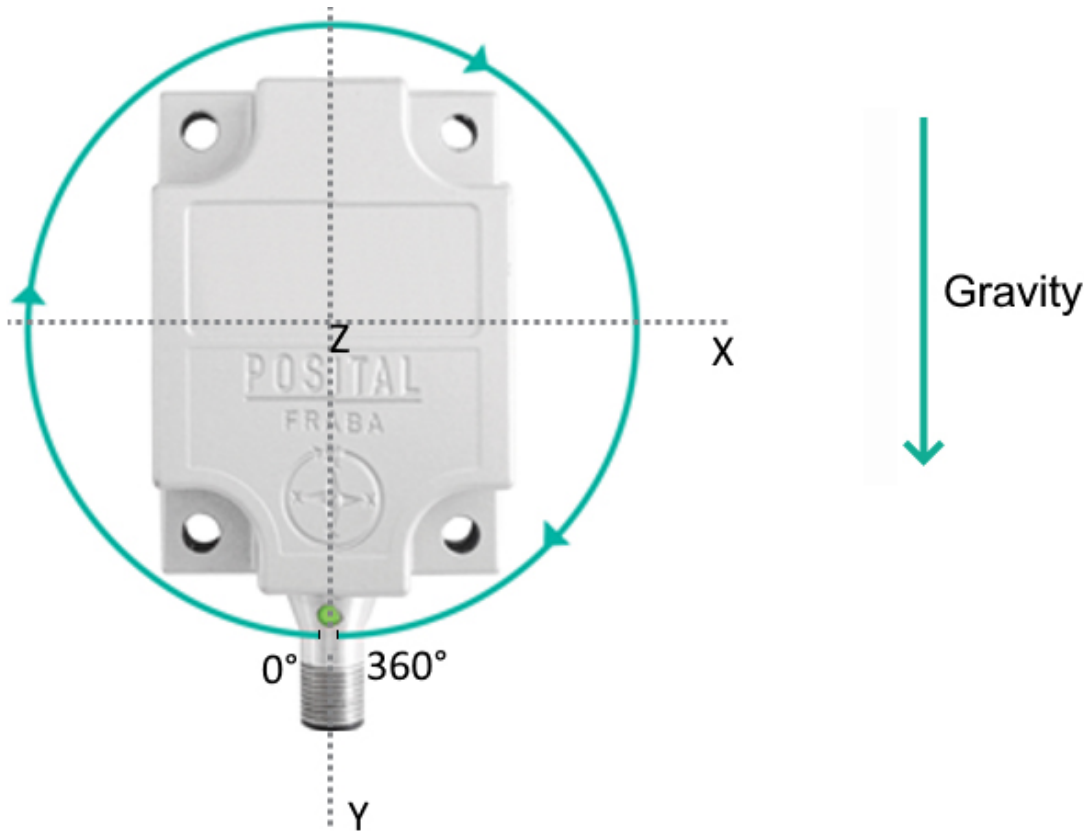
Données générales

Application	Dynamic Inclinometer 1-Axis
Plage de mesure	360°
Précision	±0,30°
Résolution	0,01°
Répétabilité	≤0.05°
Précision dynamique	±0.50°
Temps de cycle (capteur primaire)	5 ms
Hystérésis	≤0.05°
Device Orientation	Vertical



POSITAL

FRABA



Données électriques

Tension d'alimentation	9 - 30 VDC
Consommation de courant	≤ 65 mA @ 10 V DC, ≤ 60 mA @ 24 V DC
EMC: Emission d'interférences	DIN EN 61000-6-4
EMC: Immunité au bruit	DIN EN 61000-6-2
Protection en inversion de polarité	Oui
Protection contre les courts-circuits	Oui
MTTF	260 years @ 40 °C

Spécifications environnementales

Température de service	-40 °C (-40 °F) - +75 °C (+167 °F)
Température de stockage	-40 °C (-40 °F) - +85 °C (+185 °F)
Gradient de température	0.008°/ K
Classe de protection	IP68/IP69K
Résistance aux chocs	≤ 100 g (demi-sinus 6 ms, EN 60068-2-27)
Résistance aux vibrations	1,5 mm (10 Hz - 58 Hz) & ≤ 20 g (58 Hz to 2000 Hz)

Data Sheet

Printed at 25-05-2021 13:05



POSITAL

FRABA

Données mécaniques

Matériau du boîtier	Moulé sous Pression en Alliage d'Aluminium
Matériau revêtement	PUR (Polyurethane)
Poids	220 g (0.49 lb)

Interface

Interface	J1939
Temps de stabilisation	50 ms
Pilote de sortie	Desc
Vitesse de transmission	125 KBaud, 250 KBaud, 500 KBaud
Vitesse de transmission par défaut	250 kBaud
ID de Nœud par défaut	C0h
Default PGN	PGN 65282 (angle X, accélération x, accélération y) + PGN 65281 (accélération z, moment x, moment y, moment z)

Raccordement électrique

Type de connexion	Connecteur 2 x M12 (m+f)
Connecteur 1	M12, mâle, 5 pôles, a-codé
Connecteur 2	M12, femelle, 5 pôles, A-codé

Cycle de vie des produitsInfos

Cycle de vie des produits	Nouveau
---------------------------	---------

Raccordement électrique

	CE + E1
--	---------

Plan de connexion

SIGNAL	CONNECTEUR	NUMÉRO DE PIN
Power Supply	Connector 1	2
GND	Connector 1	3
CAN High	Connector 1	4
CAN Low	Connector 1	5
CAN GND	Connector 1	1
Power Supply	Connector 2	2
GND	Connector 2	3
CAN High	Connector 2	4
CAN Low	Connector 2	5
CAN GND	Connector 2	1

Dessin de Dimension



POSITAL

FRABA

[2D dessin](#)

Accessoires

Connecteurs et câbles

M12, 5pin A-Coded, Male

5m PUR Cable, 5pin, A-Coded, f

2m PUR Cable, 5pin, A-Coded, f

Angled M12, 5pin A-Coded, Female

2m PUR Cable, 5pin, A-Coded, m

10m PUR Cable, 5pin, A-Coded, f

5m PUR Cable, 5pin, A-Coded, m

POS M12 5pin-A Female+5m PUR Cable

10m PUR Cable, 5pin, A-Coded, m

POS M12 5pin-A Female+2m PUR Cable

POS M12 5pin-A Female+10m PUR Cable

M12, 5pin A-Coded, Female

More

Une question ? Besoin d'une solution sur mesure ? Nous sommes là pour vous aider !



Contact Us

Dimensions en [inch] mm. Ce dessin et l'information contenue est pour fins de présentation générale seulement. S'il vous plaît se référer à la section "Télécharger" pour les dessins techniques détaillés. © FRABA B.V., Tous droits réservés. Nous n'assumons aucune responsabilité pour des inexactitudes techniques ou omissions. Les spécifications sont sujettes à modification sans préavis.

Data Sheet

Printed at 25-05-2021 13:05